



---

SCAFFALATURE  
COMPONIBILI  
SHELVING SYSTEMS

---

  MADE IN ITALY

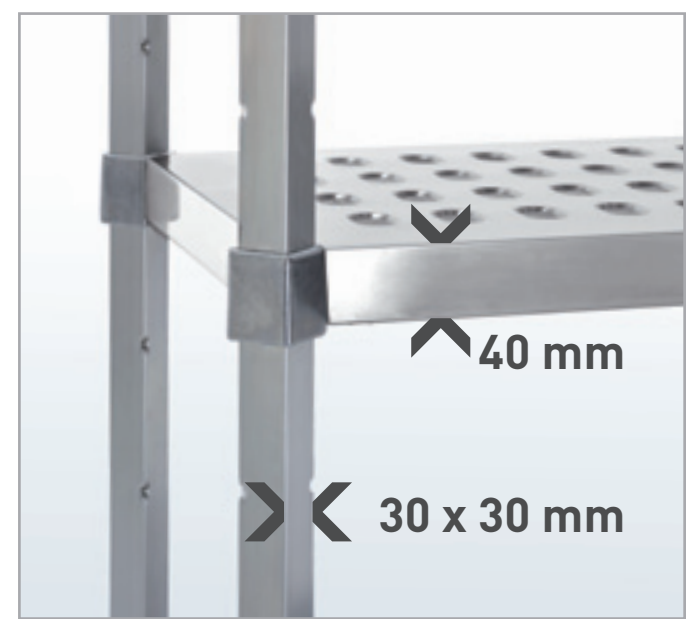
**N-FIX**<sup>®</sup> SYSTEM **INOX**





## INOX STANDARD

MAX  
**800**  
kg



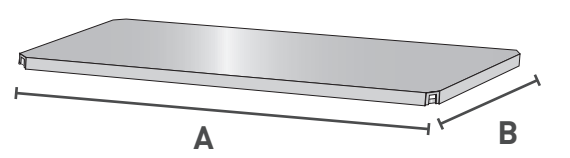
Portate per ripiano con distribuzione uniforme del carico:  
Load capacity per shelf with evenly distributed weight:  
Tragfähigkeit pro Boden bei gleichmäßiger Verteilung der Last:  
Capacité de charge par étagère avec distribution uniforme  
du poids:

Lunghezza / Length Länge / Longueur	
600 - 1000 mm	<b>200 Kg</b>
1100 - 1500 mm	<b>150 Kg</b>
1600 - 2000 mm	<b>100 Kg</b>

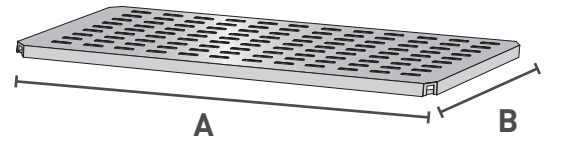
## MODULARITÀ E GRANDE PORTATA

MODULARITY AND BIG LOAD CAPACITY / MODULARITÄT UND GROSSE TRAGFÄHIGKEIT  
MODULARITE ET GRANDE CAPACITE DE CHARGE

Ripiani lisci  
Smooth shelves / Glatte Fachböden / Plateaux pleins



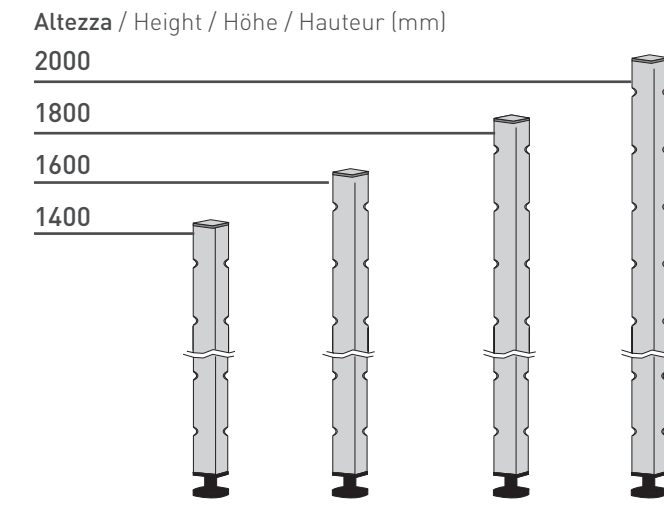
Ripiani forati  
Perforated shelves / Gelochte Fachböden / Plateaux perforés



A: Lunghezza / Length / Länge / Longueur (mm)  
600 - 700 - 800 - 900 - 1000 - 1100 - 1200 - 1300  
1400 - 1500 - 1600 - 1700 - 1800 - 1900 - 2000

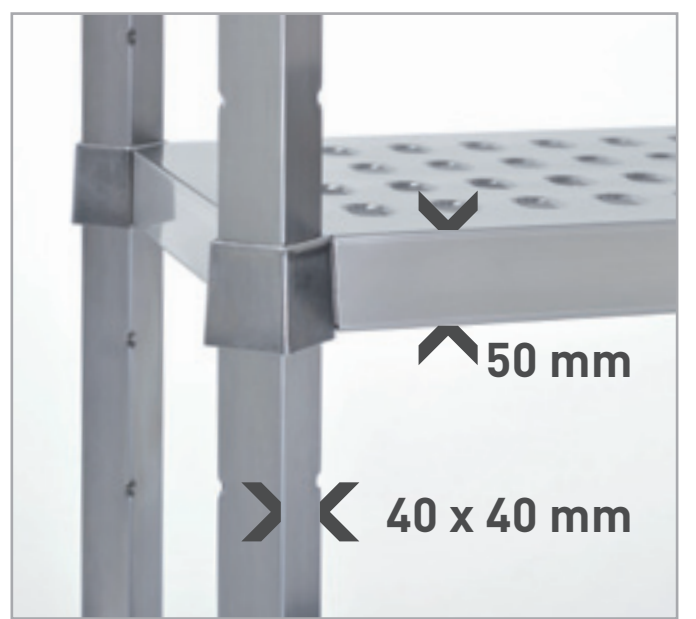
B: Profondità / Depth / Tiefe / Largeur (mm)  
300 - 400 - 500 - 600

Montanti in acciaio inox con piedini regolabili  
Stainless steel uprights with adjustable feet  
Chromnickelstahlständer mit verstellbaren Füßen  
Montants inox avec vérins réglables



MAX  
**1200**  
kg

## INOX PLUS



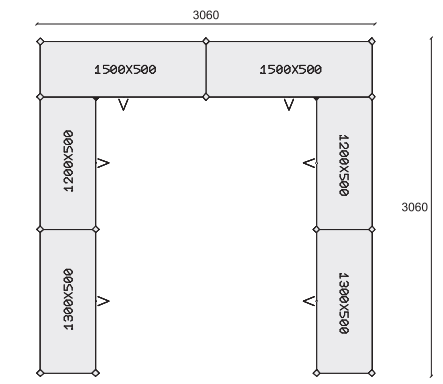
Portate per ripiano con distribuzione uniforme del carico:  
Load capacity per shelf with evenly distributed weight:  
Tragfähigkeit pro Boden bei gleichmäßiger Verteilung der Last:  
Capacité de charge par étagère avec distribution uniforme  
du poids:

Lunghezza / Length Länge / Longueur	
600 - 1000 mm	<b>350 Kg</b>
1100 - 1500 mm	<b>300 Kg</b>
1600 - 2000 mm	<b>200 Kg</b>

## SERVIZIO PERSONALIZZATO

CUSTOMIZED SERVICE / PERSONALISIERTER SERVICE / SERVICE PERSONNALISÉ

- Servizio di progettazione gratuito con layout dedicato per ottimizzare gli spazi.
- Pre-montaggio dei montanti secondo le esigenze del cliente.
- Etichettatura dei colli con descrizione del contenuto e riferimenti come da progetto.
- Raumplanung mit optimalen Layout-Lösungen.
- Vormontierung der Ständer nach dem Kundenbedarf.
- Verpackungen mit Etiketten versehen, Beschreibung des Inhalts und Kundenbezeichnungen.
- Planning and design service with dedicated layout solutions for space optimization.
- Pre-assembly of the uprights according to the customer's needs.
- Packaging provided with labels showing the content description and the project references.
- Un bureau d'étude à Votre écoute pour optimiser l'espace disponible et réaliser Vos demandes de standard et même les spécifiques.
- Premontage des montants selon les exigences du client.
- Etiquetage pratique grâce une étiquette qui indique le contenu et les références du projet.



## ACCESSORI E COMPLEMENTI

ACCESSORIES AND COMPLEMENTS / ZUBEHÖRTEILE UND KOMPLEMENTE / ACCESSOIRES ET COMPLÉMENTS

Lamiera di tamponamento in acciaio inox, ruote inox girevoli, piastre di distribuzione peso al suolo, fissaggi a soffitto e pavimento, fissaggi a muro, barre anti-rotolli.

Stainless steel back panels, swivelling castors, load distribution plates, fixing components to floor, ceiling and wall, anti-roll bars.

Chromnickelstahl Rückwände und Seitenverkleidungen, drehbare Räder, Bodendruckverteilungsplatten, Boden- und Deckenbefestigungen, Wandhalterungen und Antirollstangen.

Parois arrières et latérales en acier inox, roues pivotantes, plaques de répartition de charge, fixations plafond, sol et mural, barres anti-roulis.



## MASSIMA IGIENE

MAXIMUM HYGIENE / HÖCHSTE HYGIENE / HYGIÈNE ABSOLUE



Ideale per i settori alimentare, chimico, farmaceutico e ospedaliero.

Ideal for food, chemical, pharmaceutical and hospital applications.

Speziell geeignet für die Anwendung in Lebensmittel-, Chemie-, Pharma- und Krankenhausbereichen.

Idéal pour utilisation dans les secteurs alimentaire, chimique, pharmaceutique et hospitalier.





**Infix rispetta l'ambiente con materiali riciclabili al 100%.**

Infix is an eco friendly product with 100% recyclable materials.

Infix ist ein umweltfreundliches Produkt mit Materialien zu 100% rezyklierbar.

Infix est un produit éco-conçu avec des matériaux recyclables à 100%.



---

**ARTINOX spa** - Via F. Fabbri, 39 - z.i. Campidui  
31015 Conegliano (Treviso) Italy  
Tel. +39 0438 4531 - Fax +39 0438 453200  
commerciale@artinox.com - [www.artinox.com](http://www.artinox.com)

---



The NF "Hygiène Alimentaire" mark, issued by AFNOR Certification, certifies the compliance with the NF031 specific rules, available on [www.marque-nf.com](http://www.marque-nf.com), for the cleaning aptitude.